



Algas-SDI™

...Innovative liquid vaporizing and gas mixing solutions

Aquavaire

卧式水浴气化器 型号: 从Q1650H到Q15000H



- 工业级非直燃式LPG气化器
- 在压力平衡状态下将液态LPG气化为过热气相形态
- 专为恶劣环境下室外长期或断续工况下高负载使用设计，极少需要维护。经实践检验，在低至零下40度极冷条件下仍可正常工作。
- 重负载设计的ECLIPSE工业燃烧器无需调教，即便在高海拔地区也工作的一样出色。
- 内置的重质馏分分离室防止结焦堵塞下游设备。
- 镀锌膨胀水浴箱有效减少产生腐蚀的主要因素，如乙二醇蒸发以及氧气夹带。
- 可以满足维修人员进入设备的需求。
- 冷启动情况下亦可保证正常工作。
- 可选低氮氧化物燃烧器。

修订 7.28.09

Specifications

型号	Q1650H*	Q2200H*	Q3300H*	Q4400H*	Q5500H	Q7500H	Q10000H	Q12500H	Q15000H	
气化能力**	kg/hr	3,170	4,220	6,330	8,450	10,550	14,400	19,200	24,000	28,800
	百万 BTU/hr 150		200	300	400	500	680	900	1,130	1,360
	百万 kcal/hr 38		50	76	101	126	172	229	287	344
额定容量	美国 gallons/hr	1,650	2,200	3,300	4,400	5,500	7,500	10,000	12,500	15,000
换热器表面积	ft ²	171	231	313	482	581	830	1,100	1,350	1,620
	m ²	15.8	21.5	29.1	44.8	54.0	77.1	102.2	125.4	150.5
换热器设计压力	psig	250	250	250	250	250	250	250	250	250
	kg/cm ²	17.6	17.6	17.6	17.6	17.6	17.6	17.6	17.6	17.6
换热器测试压力	psig	375	375	375	375	375	375	375	375	375
	kg/cm ²	26.3	26.3	26.3	26.3	26.3	26.3	26.3	26.3	26.3
水浴工作温度 (可调整)	F°	170	170	170	170	170	170	170	170	170
	C°	76.6	76.6	76.6	76.6	76.6	76.6	76.6	76.6	76.6
水容量	美国 gallons	1,080	1,190	1,444	2,450	3,500	4,550	6,000	6,800	7,500
	liters	4,088	4,522	5,487	9,310	13,300	17,290	22,800	25,840	28,500
火管表面积	ft ²	191	284	369	512	673	825	1,250	1,560	1,875
	m ²	17.7	26.4	34.3	47.6	62.5	87.2	116	145	174.2
燃烧器燃料注入	百万 BTU/hr 1.96		2.52	3.80	4.99	6.05	8.25	11.5	14.0	17.0
	百万 kcal/hr 0.493		0.635	0.957	1.258	1.528	2.079	2.778	3.276	4.032
运输重量	lbs	9,000	11,000	15,000	18,000	21,000	28,000	33,000	37,000	40,000
	kg	4,086	4,994	6,810	8,172	9,534	12,712	14,982	16,798	18,160
运行重量	lbs	18,400	21,400	27,600	39,300	51,400	67,600	85,200	96,100	105,200
	kg	8,354	9,716	12,530	17,842	23,336	30,690	38,681	43,629	47,761

* FM, 美国工厂互换认证

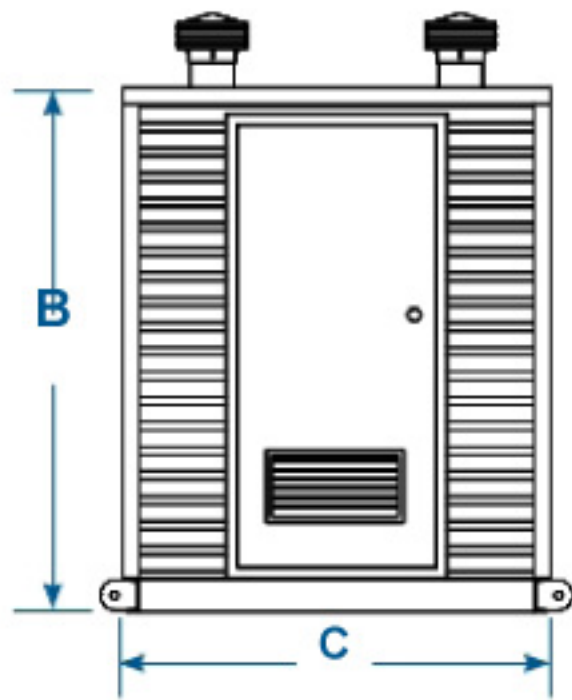
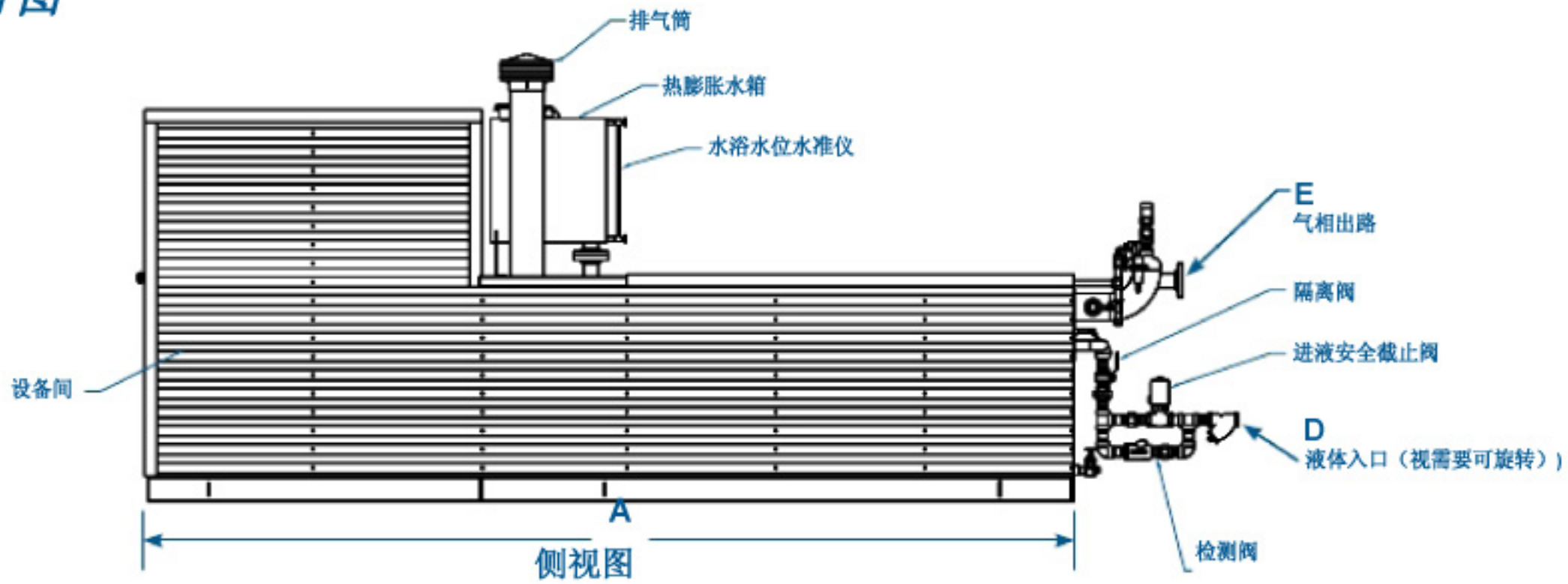
**气化能力测试参数: 100 psig (7.0 kg/cm²), 零下-17.8度条件下的液态丙烷
仅使用三相460伏特电压。

特点

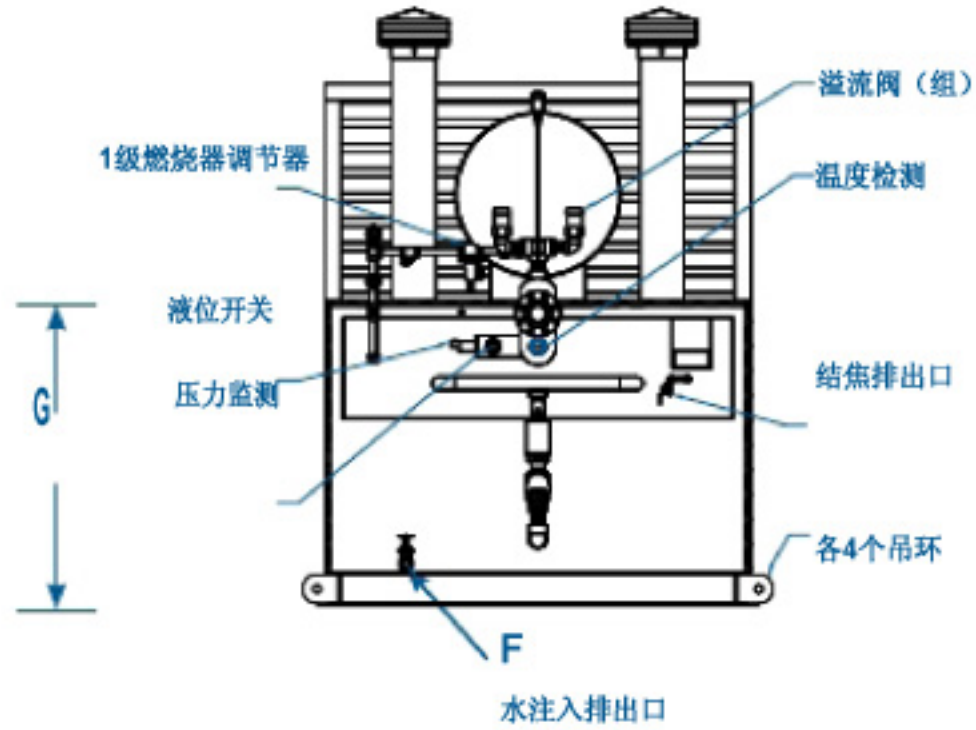
- 符合NFPA58对于燃气水浴气化器的相关规定。
- 所有接线, 控制及电气元件, 其安装均遵守公认指令标准, 完全符合NFPA58, NFPA59和NFPA70的要求。
- 热交换总成符合ASME第八章 第一节要求, 并具有ASME “U” 钢印认证。
- LPG承压容器设计参数: 华氏650度下承受250 psig压力 (摄氏343度 17.6 kg/cm²)。
- ASME或UL 认证减压阀: 250 psig (17.6 kg/cm²)。
- 多头多通道换热器设计保证最佳的气化速度, 并额定容量下提供给过热蒸气适当的热能。
- 100% 容量下最小提供8.4度过热蒸汽。
- 具有水位监测计的镀锌水箱可以严格保证水浴过程安全。
- 高品质的强制通风燃烧器提供快速应对负载变化能力。

- 燃烧效率最低为82%。
- 电子火焰安全保护装置保证点火正常。
- 供气管路上设计有两个控制切断阀。
- 浮子控制LPG 溢位关闭功能。
- 报警器输出报警要点:
 - 火焰熄灭
 - 气体超压
 - LPG溢位
 - 电源关闭重启
 - 低水位
 - 高水温
- 水循环泵消除了热分层现象并增加热传递过程。
- 整机独立完成所有工作操作和安全控制, 调整液相和气相流动过程。 完备接入到下游设施。
- 所有外部金属表面均由机械清洗并涂刷底漆, 油漆。
- 完全经受工厂测试, 纵向包装并配有安装梁吊环。

尺寸图



燃烧器后端视图



丙烷处理器后端视图

型号	A	B	C	D	E	F	G
Q1650H	183" 4648.2 mm	94" 1143 mm	60" 1447.8 mm	1.5" 38.1 mm	2" 50.8 mm	1.25" 31.75 mm	55" 1397 mm
Q2200H	224" 5689.6 mm	94" 2387.6 mm	60" 1524 mm	1.5" 38.1 mm	3" 76.2 mm	1.25" 31.75 mm	55" 1397 mm
Q3300H	225" 5715 mm	95" 2413 mm	76" 1930.4 mm	2" 50.8 mm	3" 76.2 mm	1.25" 31.75 mm	55" 1397 mm
Q4400H	289" 7340.6 mm	96" 2438.4 mm	79" 2006.6 mm	2" 50.8 mm	4" 101.6 mm	1.25" 31.75 mm	57" 1447.8 mm
Q5500H*	328" 8331.2 mm	93" 2362.2 mm	79" 2006.6 mm	2" 50.8 mm	4" 101.6 mm	1.25" 31.75 mm	58" 1473.2 mm
Q7500H*	273" 6934.2 mm	97" 2463.8 mm	91" 2311.4 mm	2.5" 63.5 mm	6" 152.4 mm	1.5" 38.1 mm	58" 1473.2 mm

在奥盖斯森迪公司产品的持续改进是长期的工作目标。

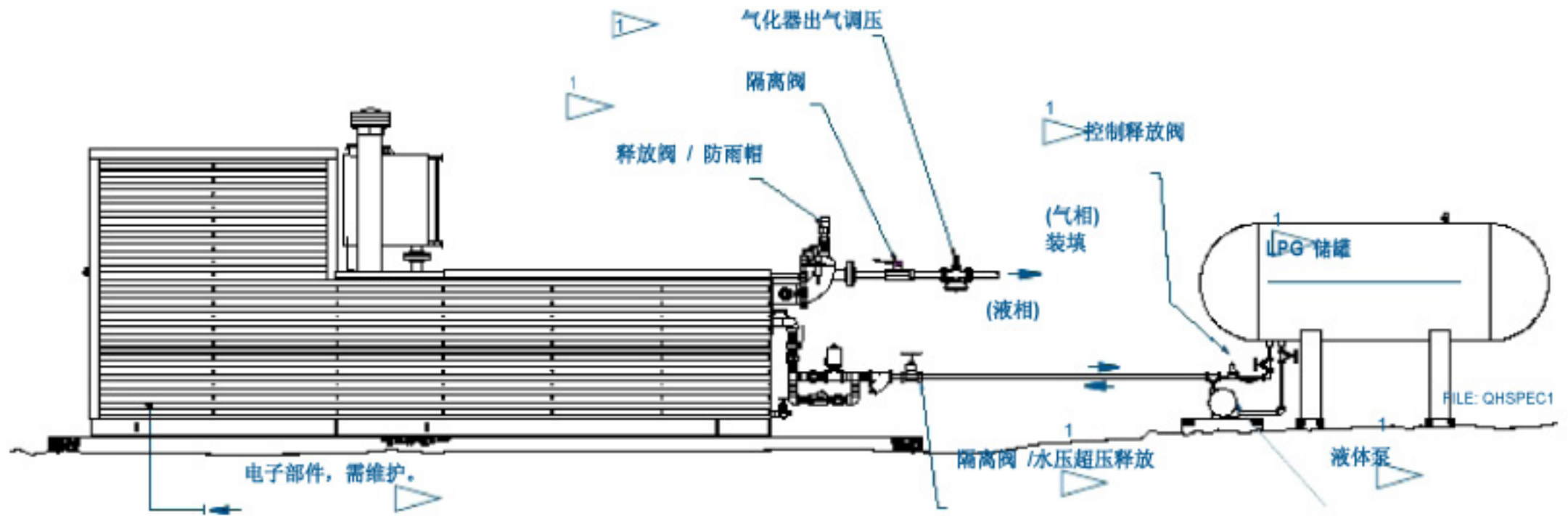
设计细节的改进恕不另行通知客户。

* 尺寸为大略估算值。

NOTES

1 BY OTHERS

2. INSTALL VAPORIZER PER NFPA 58 AND NFPA 70 (NEC)



AQUAVAIRE® is a registered U.S. trademark of Algas-SDI



公司总部地址:

南密歇根大街151号
西雅图 美国华盛顿州
98108 美国

电话: 206.789.5410
传真: 206.789.5414

e-mail: sales@algas-sdi.com
网址: www.algas-sdi.com

你的奥盖斯森迪代理商:

ECLIPSE™
Innovative Thermal Solutions
Algas • SDI
Form: QV0900