

直燃式

LPG气化器



直燃式

创新动力



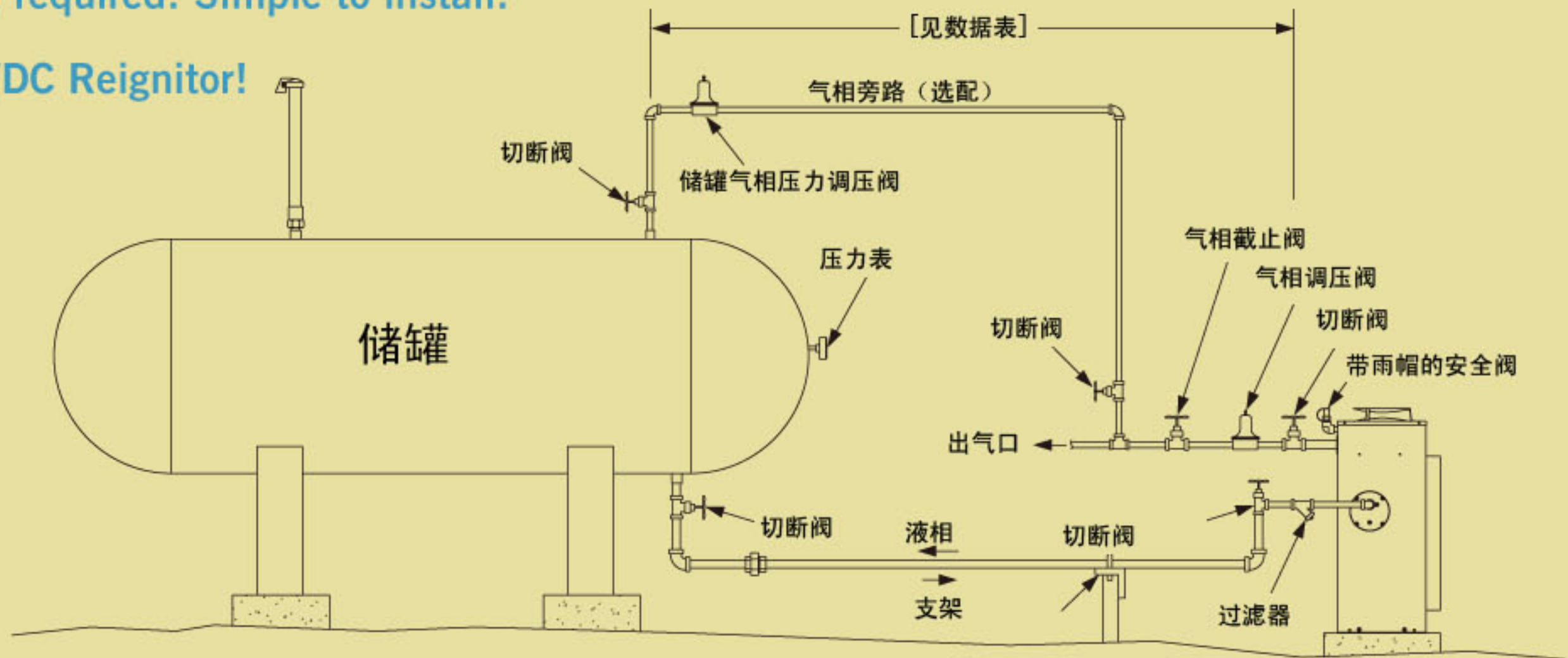
Algas-SDI Direct Fired vaporizers are designed to convert liquid LPG to LPG vapor for a variety of applications.

No electricity required! Simple to install!

Now with 9 VDC Reignitor!

数据表

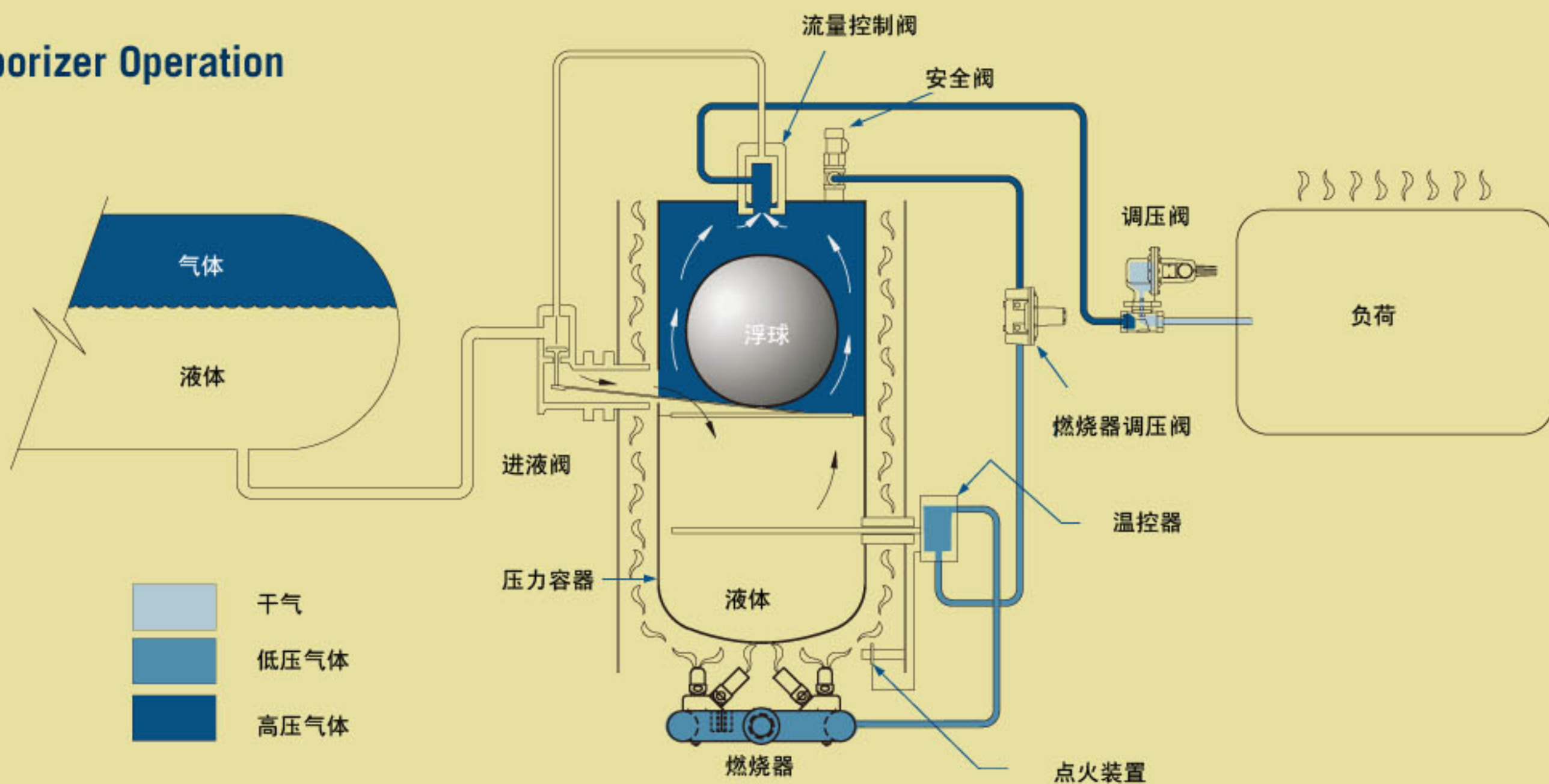
爆炸源	离气化器最小距离
储罐	3米 (10英尺)
储罐关闭阀	4.5米 (15英尺)
输送点	6.2米 (20英尺)
最近的重要建筑物或靠近财产的管线 (除了在里边安装了气化器的建筑物)	7.6米 (25英尺)



注意

- 1) 液相管线的压力损失必须小于静压头。
- 2) 气相管调压阀应安装在储罐气相压力连接点上游。
- 3) 气相管调压阀的压力设定值应高于储罐气相压力设点值2-4Psig。(0.14~0.28Kg/cm²)
- 4) 液相管路上无需安装止回阀；液相管必须保持双向流动。

Vaporizer Operation



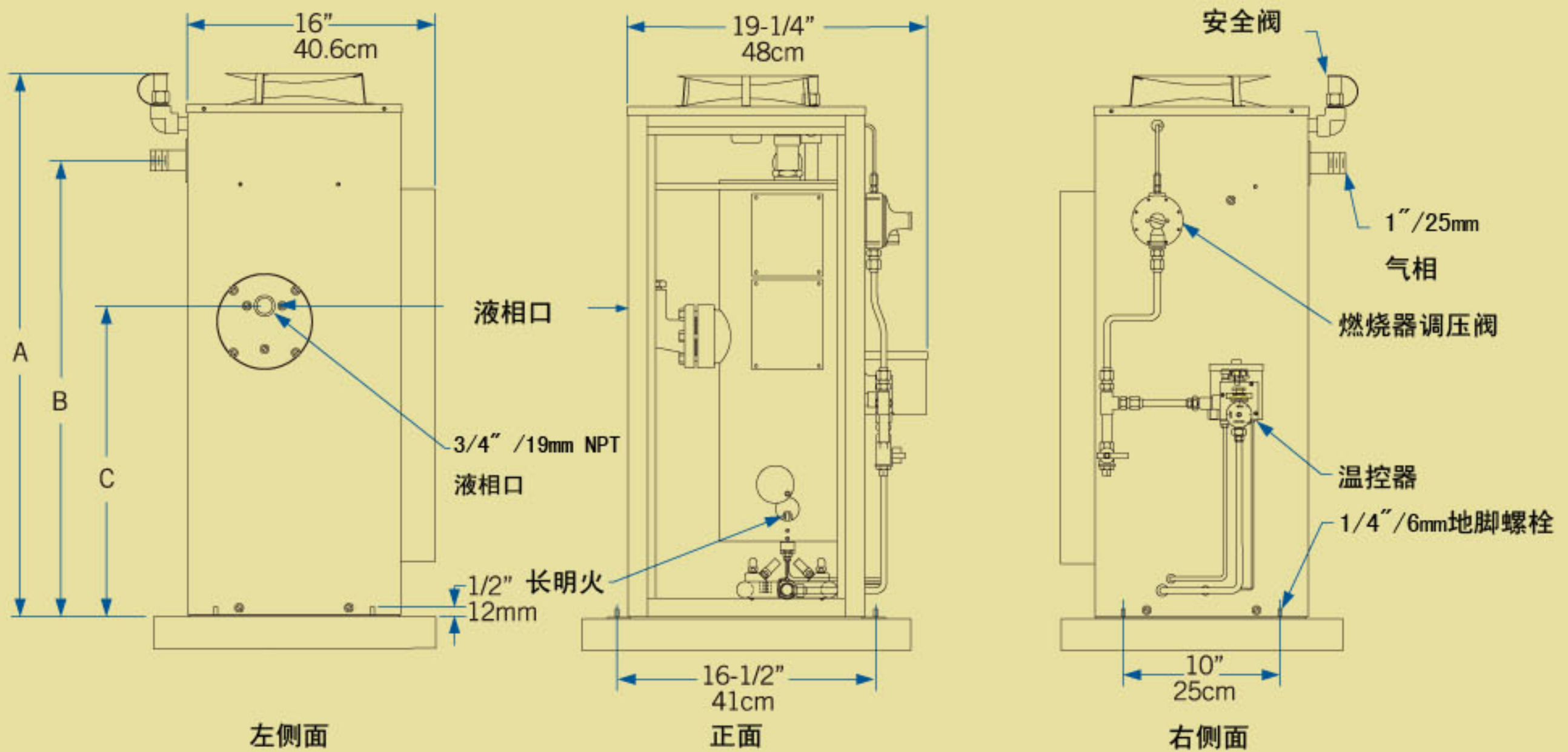


直燃式气化器可广泛用于多种行业，如谷物干燥、建筑加热、温室和家禽饲养场，直燃式气化器也可以与混合器一起使用，作为备用系统，保证燃气不中断供应。

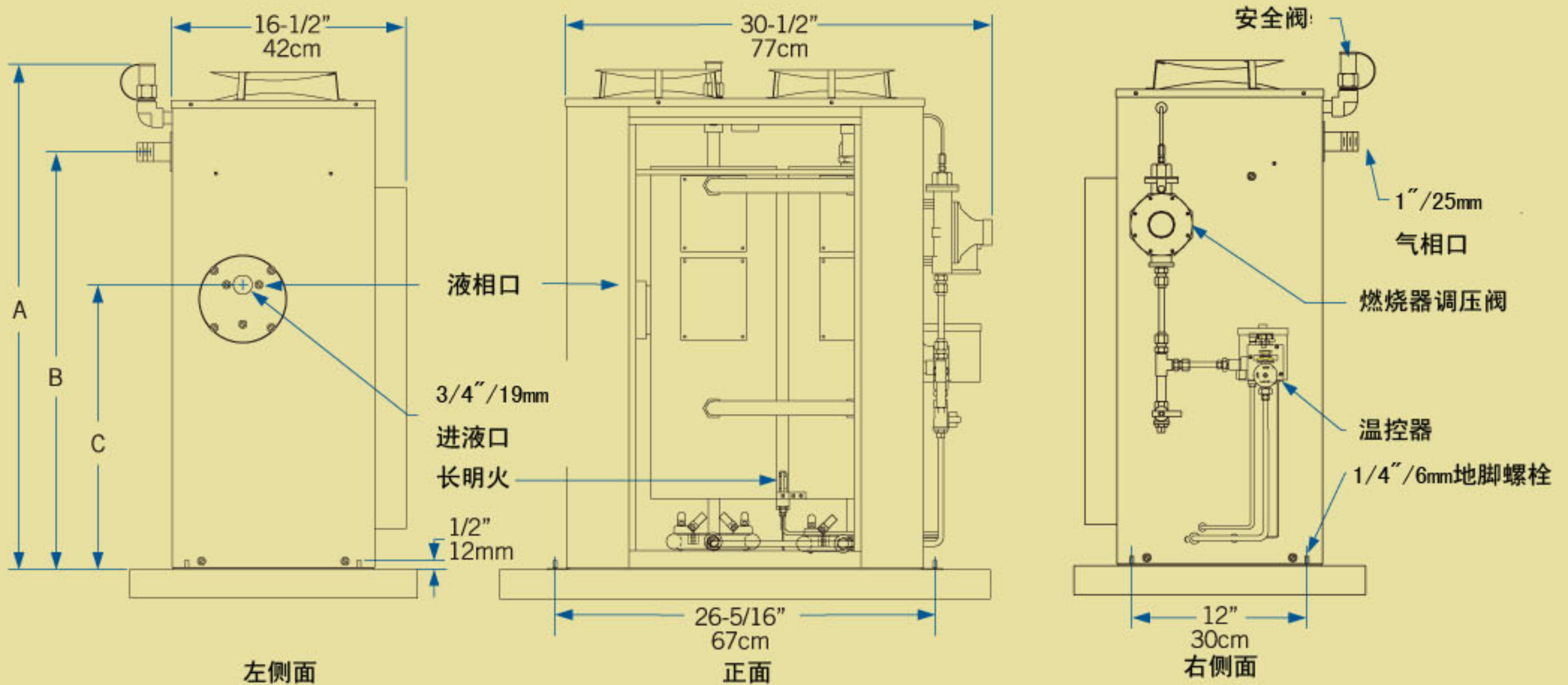
外形尺寸

	A	B	C
40/40H	35" (89 cm)	29" (74 cm)	19-3/4" (50 cm)
80/40H	35" (89 cm)	29" (74 cm)	19-3/4" (50 cm)
120/60H	44" (112 cm)	38" (96.5 cm)	28-1/2" (72 cm)

40/40H气化器



80/40H及120/60H气化器





直燃式气化器技术参数表

型号	40/40H	80/40H	120/60H
气化器类型	连通式	Feed Through	Feed Through
气化量			
lbs/hr	176	352	528
kg/hr	80	160	240
million Btu/hr	3.64	7.28	10.92
million kcal/hr	0.91	1.83	2.75
加仑/升每小时	40	80	120
热交换器			
表面积	ft ² 0.51	1.02	1.53
	m ² 0.047	0.94	1.41
设计压力	psig 250	250	250
	kg/cm ² 17.6	17.6	17.6
燃烧器热输入			
BTU/hr	51,360	102,720	154,080
kcal/hr	12,945	25,885	38,828
安全阀设定值			
psig	250	250	250
kg/cm ²	17.6	17.6	17.6
装运重量			
lbs.	155	220	275
kg.	70.3	99.8	125
装运重量			
in. (长x宽x高)	21"x 41"x 22"	21"x 41"x 35"	21"x 50"x 35"
cm. (长x宽x高)	53 x 104 x 56	53 x 104 x 89	53 x 127 x 89
认证	CE, PED(DNV), UL (U.S. and Canada)		
选配件	自动点火套件 (110V AC) 经济型套件, 气液分离器, 安全阀适配器		

9 VDC的二次点火装置适用于所有型号的直燃式气化器



奥盖斯·森迪气体设备(苏州)有限公司
 中国江苏省 苏州市工业园区胜浦分区 银胜路136号1栋
 电话: +86-512-62812955
 传真: +86-512-62812876
 E-mail: salesDept@algas-sdi.com

请联系经销商以获取更多信息:

