



# VAPORIZADORES

de Fuego Directo



# Fuego Directo

## El Poder de La Inovacion

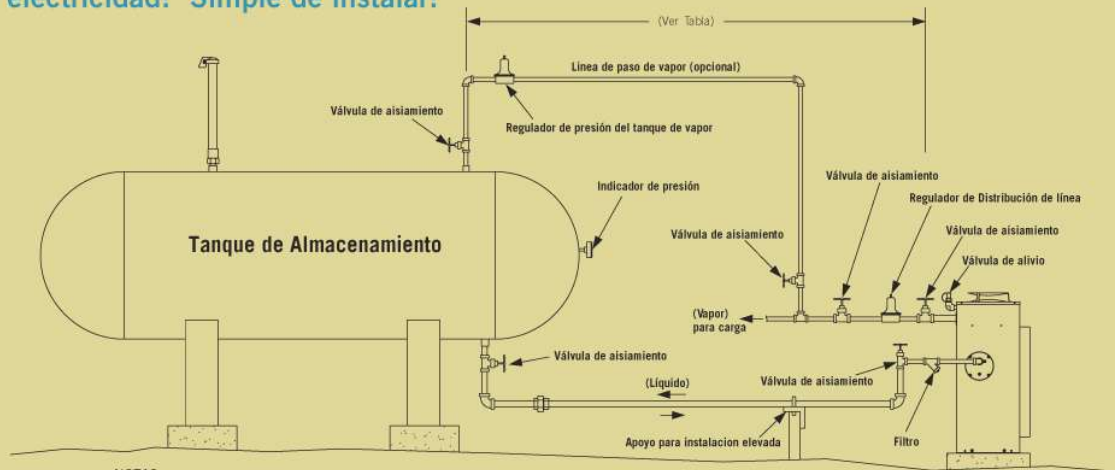


Los Vaporizadores Algas-SDI de Fuego Directo estan diseñados para convertir GLP liquido a GLP vapor para una variacion de aplicaciones.

No requieren electricidad! Simple de instalar!

Tabla

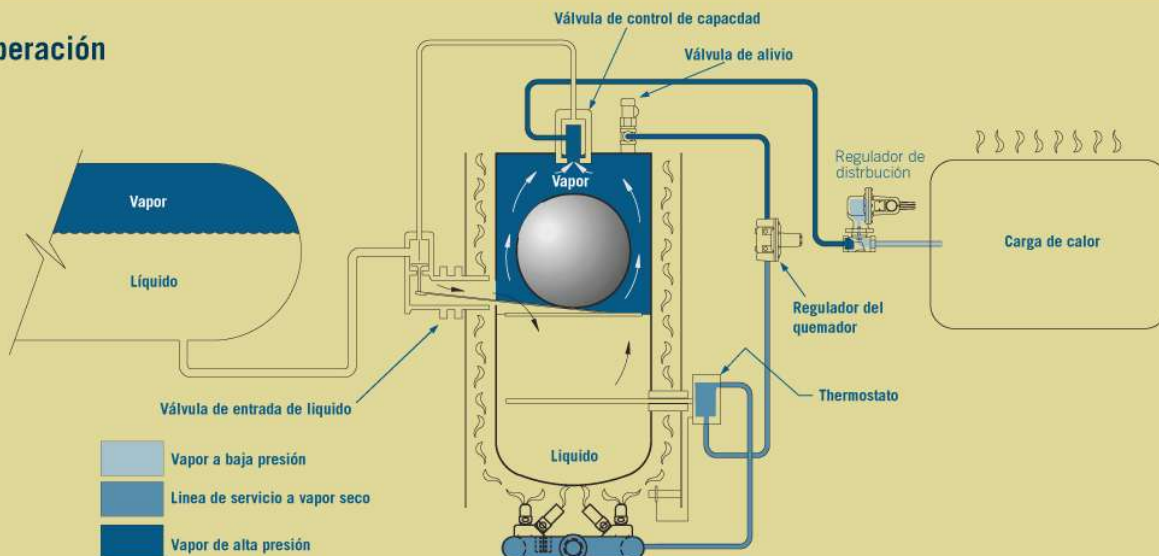
Exposición	Distancia mínima requerida del vaporizador
Tanque de almacenamiento	10 pies / 3 metros
Válvulas de cierre al tanque de almacenamiento	15 pies / 4.5 metros
Punto de transferencia	15 pies / 4.5 metros
Construcciones más cercanas o límites de Propiedad	25 pies / 7.6 metros



NOTAS:

- 1) La carga hidrostática no debe exceder a las pérdidas de líquido por la tubería.
- 2) Instalar regulador de la línea de distribución del vaporizador, arriba del flujo del punto de conexión de presión del tanque de vapor.
- 3) Calibrar el regulador de la línea de distribución de 2-4 psig arriba de la presión del regulador de presión del tanque.
- 4) No instalar válvulas check en la línea de líquido; El líquido debe ser capaz de fluir en ambas direcciones.
- 5) Diagrama simplificado de instalación. Para instalación final consulte a su unidad de verificación.

### Operación



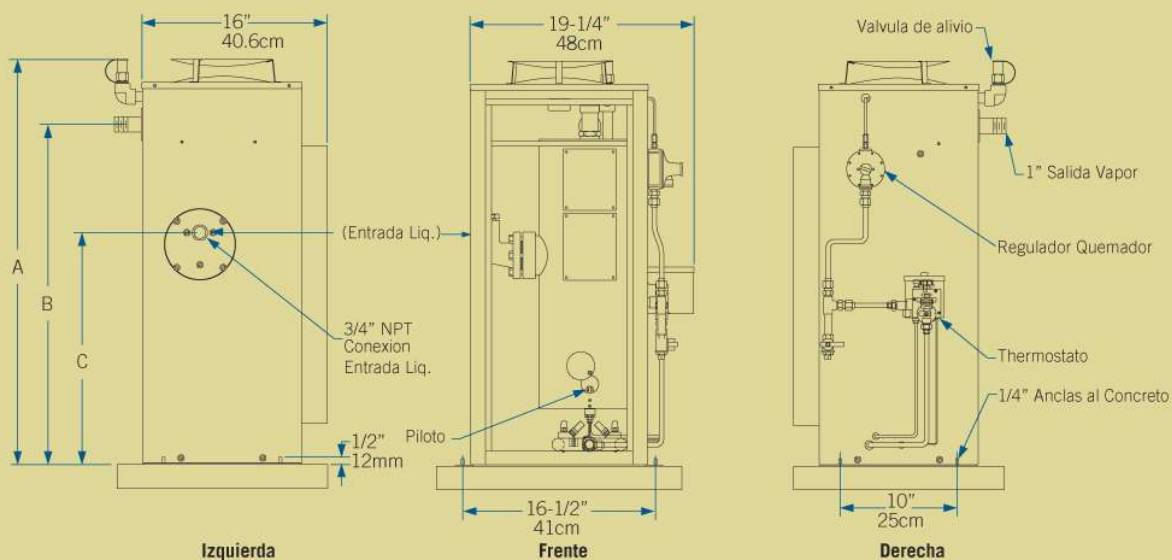


Estas unidades en capacidad pequeña a mediana son usados en una amplia variedad de aplicaciones tales como secado de cosecha, calentadores, incineración, y horneado comercial. Las aplicaciones en donde el servicio de combustible no pueda ser interrumpido, los vaporizadores (en conjunto con un mezclador) operan en espera para proveer flujo ininterrumpido de combustible y capacidad continua en demandas pico.

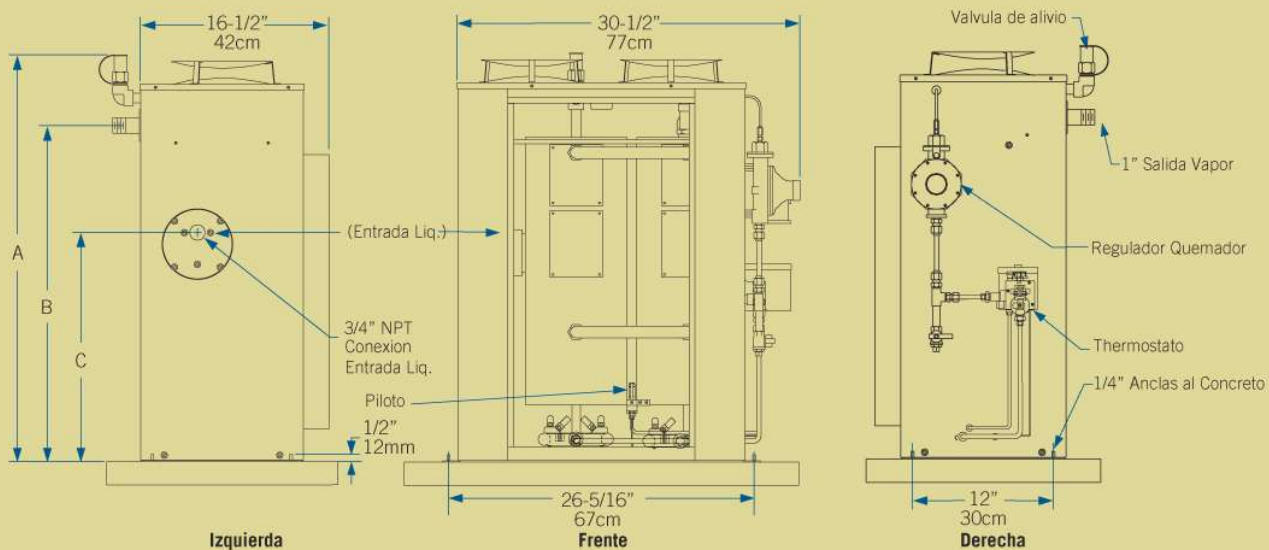
## DIMENSIONES

	A	B	C
<b>40/40H</b>	35" (89 cm)	29" (74 cm)	19-3/4" (50 cm)
<b>60/60H</b>	44" (112 cm)	38" (96.5 cm)	28-1/2" (72 cm)
<b>80/40H</b>	35" (89 cm)	29" (74 cm)	19-3/4" (50 cm)
<b>120/60H</b>	44" (112 cm)	38" (96.5 cm)	28-1/2" (72 cm)

### Vaporizadores 40/40H y 60/60H



### Vaporizadores 80/40H y 120/60H





## ESPECIFICACIONES

Modelos		40/40H	60/60H	80/40H	120/60H
<b>Capacidades</b>					
lbs/hr		176	264	352	528
kg/hr		80	120	160	240
million Btu/hr		3.64	5.46	7.28	10.92
million kcal/hr		0.91	1.37	1.83	2.75
<b>U.S. Gal/hr (nominal)</b>					
		40	60	80	120
<b>Intercambiador</b>					
Superficie	ft <sup>2</sup>	0.51	0.77	1.02	1.53
	m <sup>2</sup>	0.047	0.71	0.94	1.41
Presion de diseño,	psig	250	250	250	250
	kg/cm <sup>2</sup>	17.6	17.6	17.6	17.6
<b>Consumo Quemador</b>					
BTU/hr		51,360	77,040	102,720	154,080
kcal/hr		12,945	19,414	25,885	38,828
<b>Valvula de Alivio</b>					
psig		250	250	250	250
kg/cm <sup>2</sup>		17.6	17.6	17.6	17.6
<b>Pesos para Embarque</b>					
lbs.		155	175	220	275
kg.		70.3	79.5	99.8	125
<b>Dimensiones para Embarque</b>					
in. (Fondo x Alto x Ancho)		21" x 41" x 22"	21" x 50" x 22"	21" x 41" x 35"	21" x 50" x 35"
cm. (Fondo x Alto x Ancho)		53 x 104 x 56	53 x 127 x 56	53 x 104 x 89	53 x 127 x 89
<b>Aprovaciones</b>					
CE, PED (DNV), UL (U.S. and Canada), FM					
<b>Accesorios</b>					
Kit Ignicion Automatica: 110V or 220V AC, o Bateria 9V DC.					
Kit Operacion economica: Filtro para pesados, Adaptador Valv. Alivio					



1140 NW 46th Street  
Seattle, Washington,  
USA 98107  
Phone: 206-789-5410  
FAX: 206-789-5414  
www.algas-sdi.com

Distribuido Por:



**ECLIPSE**  
Algas • SDI  
Form DF-0304