



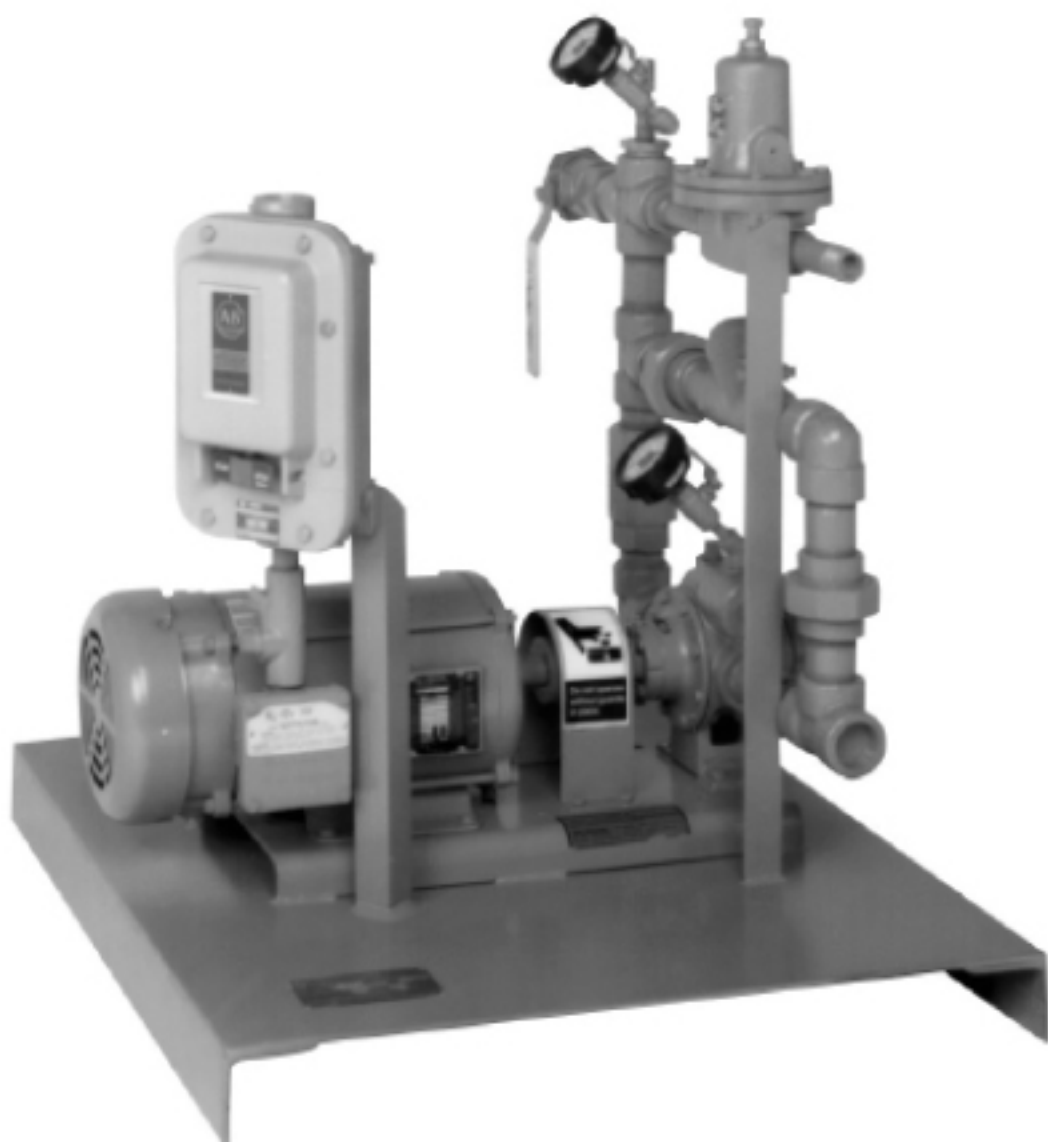
Algas-SDI™

... 创新的液体气化与混气解决方案

ISO 9001
Certified

Stabilaire

Liquid LPG Pump Packages; Models: BS1 through BS3 (5-110 GPM)



- 完美整合液体压力稳定系统，专为奥盖斯森迪公司完整的气化和混气产品线所设计生产。
- 完整的旁路压力释放阀，切断阀，截止阀和压力监测。
- 提供野外安装使用时所需的进路过滤器。
- 泵马达为10HP，适用于手动启动 15HP 及以上型号具备磁力起动功能。
STABILAIRE® 泵系统已在工厂连接管路及线路并通过相关测试。
- 该系统符合一区一类D组要求

参数细节

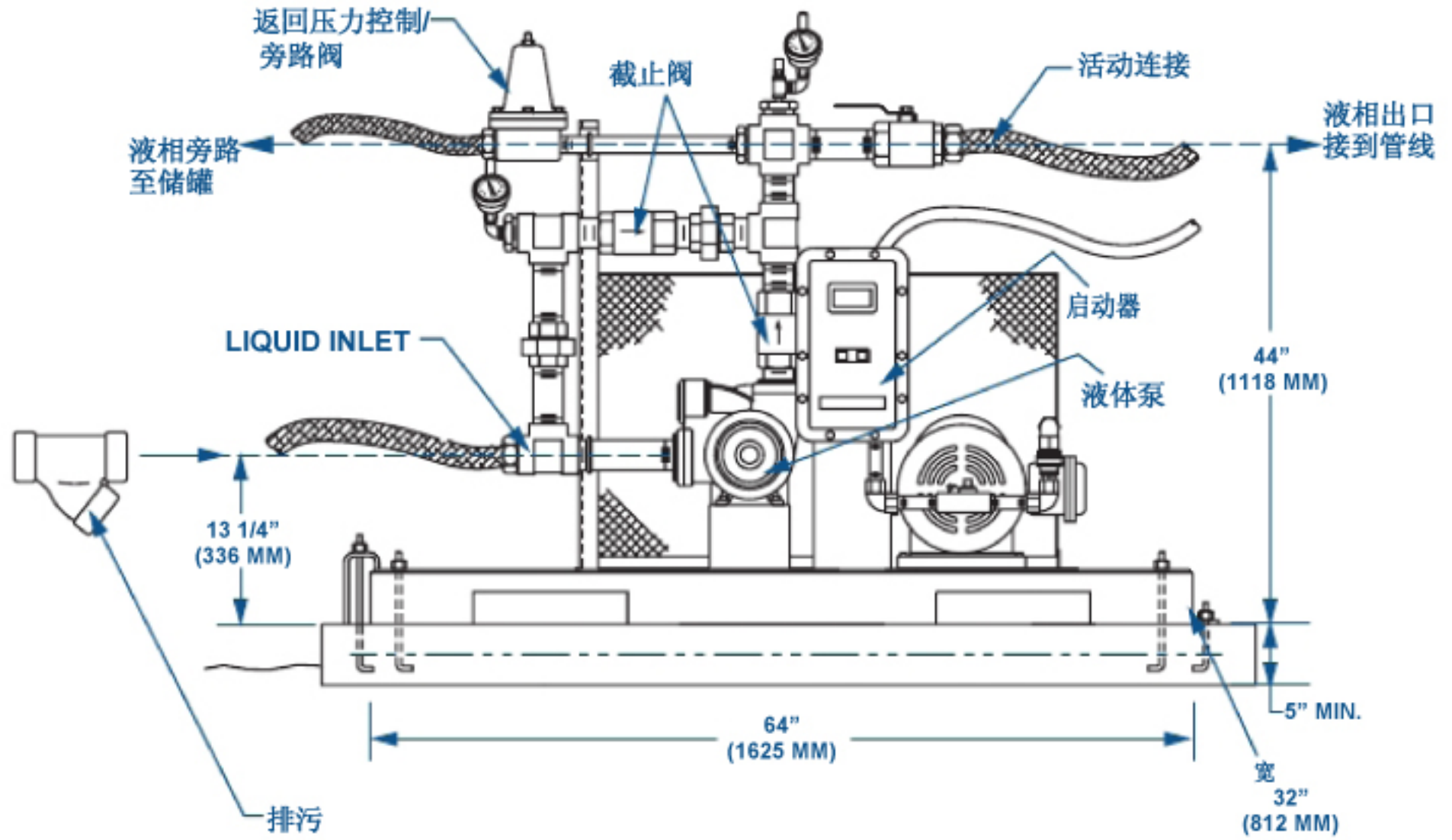
泵型号选择图表																	
泵 型号	百万BTU's 每小时															系统 压力	
	7	14	21	28	42	56	70	84	100	125	150	175	200	225	250		
BS1 - 1HP	■																5 & 8 PSI 文丘里 系统 100 PSID
BS1¼ - 2HP			■														
BS1¼ - 3HP					■												
BS1½ - 3HP						■											
BS2 - 5HP							■										
BS2 - 7 ½HP								■									
BS3 - 10HP													■				
BS1 - 1HP		■														10 PSI 文丘里 系统 125 PSID	
BS1¼ - 3HP			■														
BS1¼ - 5HP					■												
BS1½ - 5HP						■											
BS2 - 5HP							■										
BS1 - 1HP	■															12 PSI 文丘里 系统 150 PSID	
BS1¼ - 3HP		■															
BS1¼ - 5HP					■												
BS1½ - 5HP						■											
BS2 - 7½HP							■										
BS2 - 10HP								■									
BS3 - 15HP									■								
BS3 - 20HP														■			

除SC系列不在其中外，本图表根据制造商实际建议泵大小的2-3倍绘制。

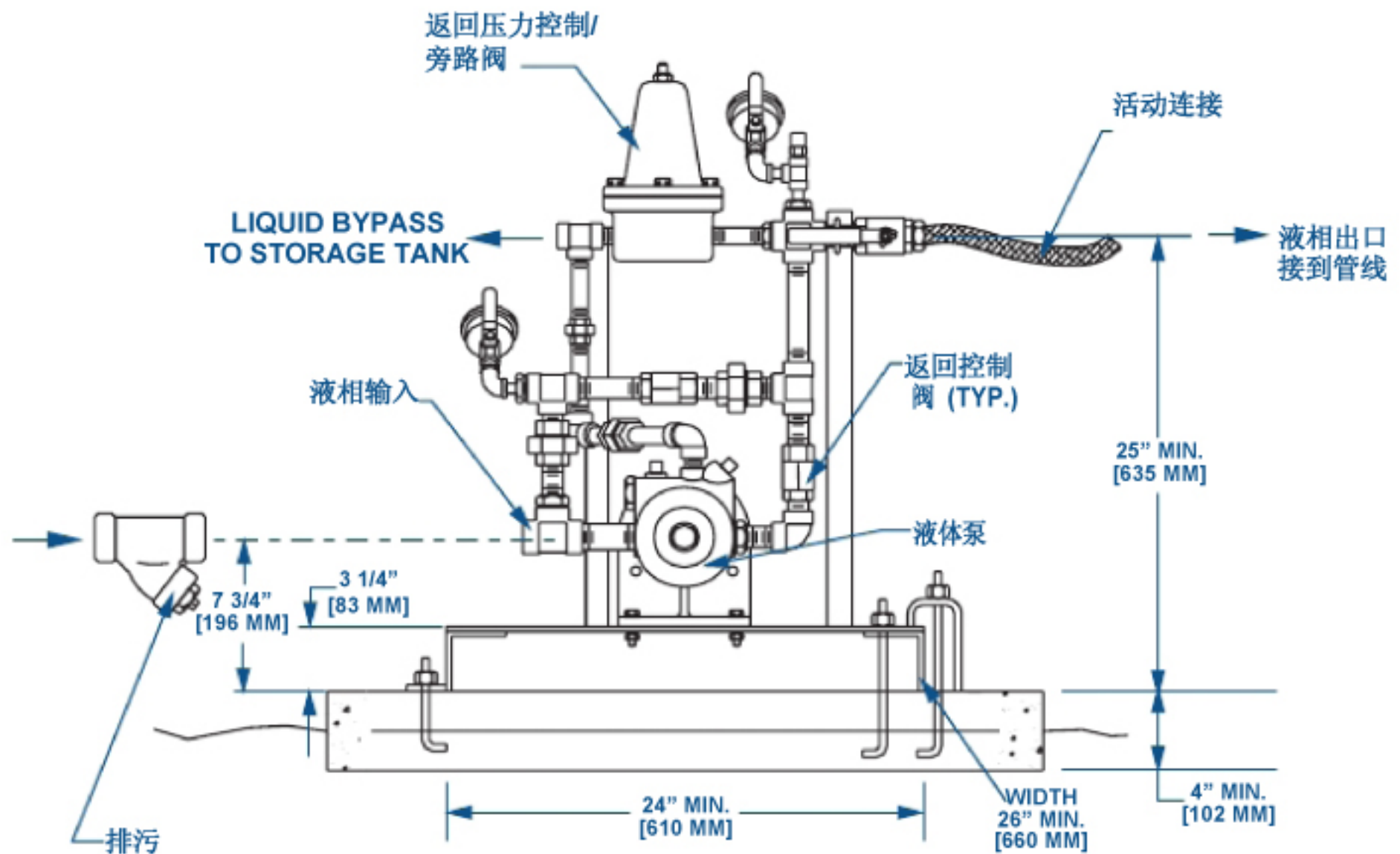
产品特点/可选组件

- ◆ 这些系统使用带有高可用设计的过压释放叶片的旋转泵。
- ◆ 返回压力控制阀稳定的控制超出储罐允许范围内的超压情况。
- ◆ 所有系统都使用防爆马达，符合一区一类D组需求。
- ◆ 小号泵也可使用磁力启动。
- ◆ 经济可选配件包括一个磁力启动装置和一个压力开关，从而可以降低启动时间，节约电能。

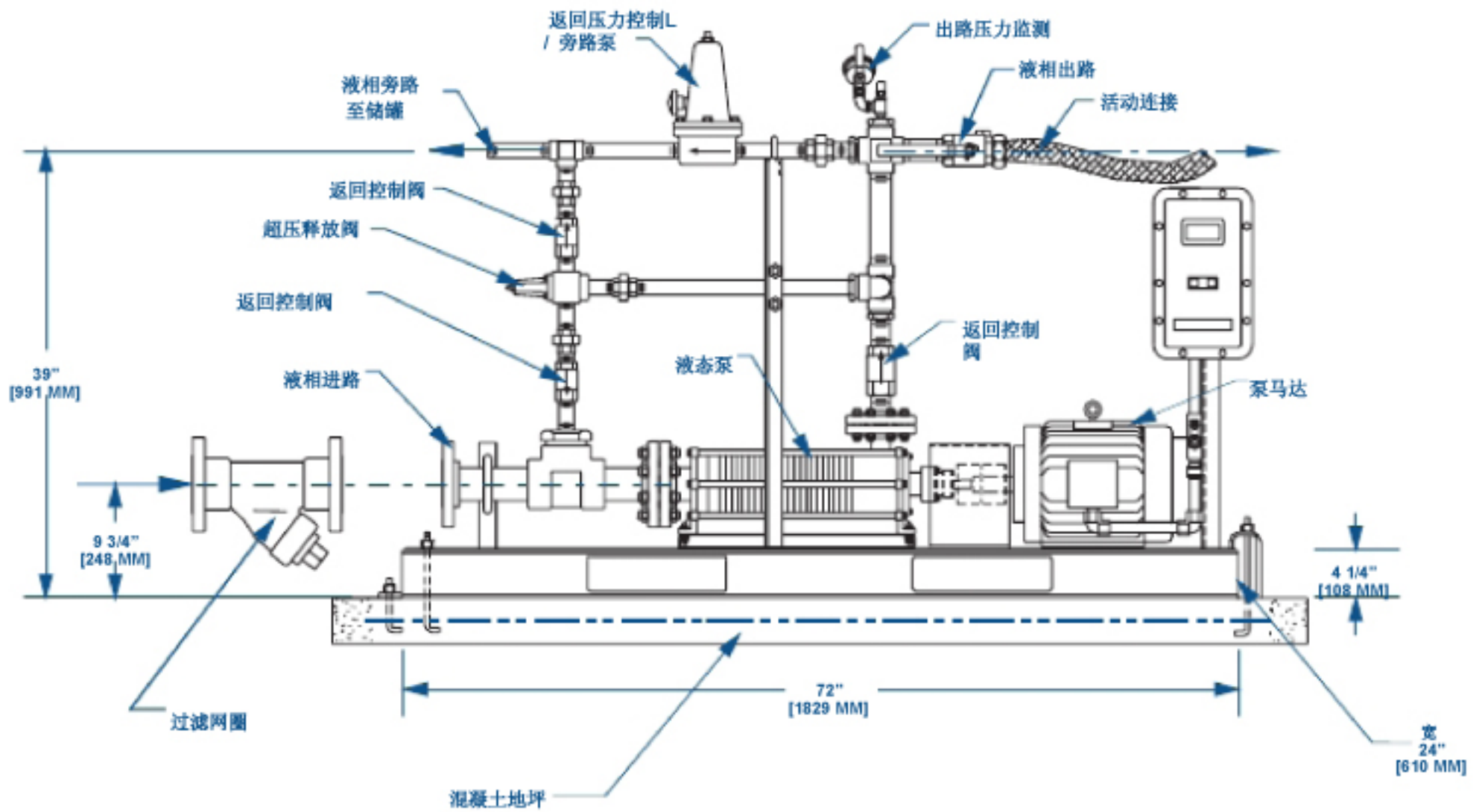
皮带驱动泵



直接驱动泵



侧槽泵



STABILAIR®是Algas-SDI公司注册商标



ISO 9001
Certified

... 创新的液体气化和湿气解决方案

总部:

1140 NW 46th Street
PO Box 70498
Seattle, Washington 98107 USA

Tel: 206.789.5410
Fax: 206.789.5414

e-mail: sales@algas-sdi.com
internet: www.algas-sdi.com

北京办公室:

慧彬写字楼A1007室
北辰东路
中国北京市朝阳区

电话: 86.10.64969593, 64993818
传真: 86.10.64969592, 64993817

邮件: algasbj@public.east.cn.net

墨西哥办公室:

Bosque de Alisos number 47-A 5 Piso
Col. Bosques de las Lomas
Mexico D.F. 05120

Tel: 52.5261.8100
Fax: 52.5259.8085

e-mail: algas-sdi@cft.com.mx

你的奥盖斯森迪经销商: :

ECLIPSE
Innovative Thermal Solutions
Algas • SDI