

TORREXX

创新动力



新!

新一代电热式气化器

正如客户期待的那样，可以轻松地把使用LPG可靠性的问题交给TORREXX这就是奥盖斯·森迪公司最新式的电热气化器。

由于设计理念中充分考虑LPG专业人员和最终用户双重元素，相对市场现有的电热式气化器而言，TORREXX气化器在使用性能、安全可靠方面都有很大的提升。

创新：

- 专有的Liqui - SAFE™ 阀主动阻止液体溢位，并可提供可视指示。
- 更高的可靠性来自于简洁且坚固耐用的控制件—没有启动/停止开关。
- 大载荷135A电流接触器增加使用寿命，减少维护。
- 可替换的温度控制器具备调节功能。
- 热电偶温度传感器增加使用寿命，减少维护。

主要特征：

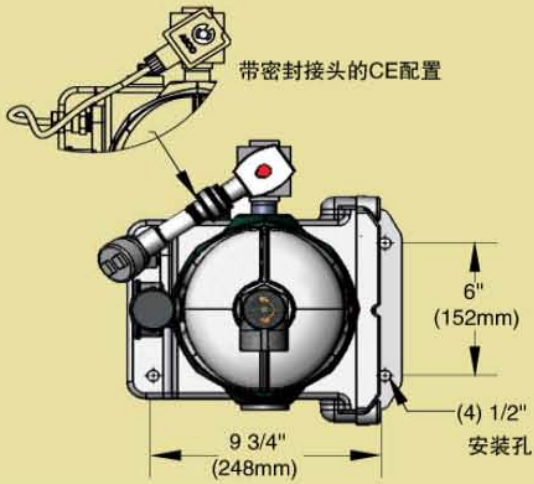
- 全防爆设计。
- 干电热设计无须用水或乙二醇。
- 热效率高达98%。
- 适用于100%丙烷到100%丁烷之间任意比例的液化石油气的气化。
- 卓越的耐候性能，工作温度最低可到-40°C。
- 从启动到正常工作不超过1分钟。

- 安全
- 耐用
- 简单
- 低维护
- 可靠

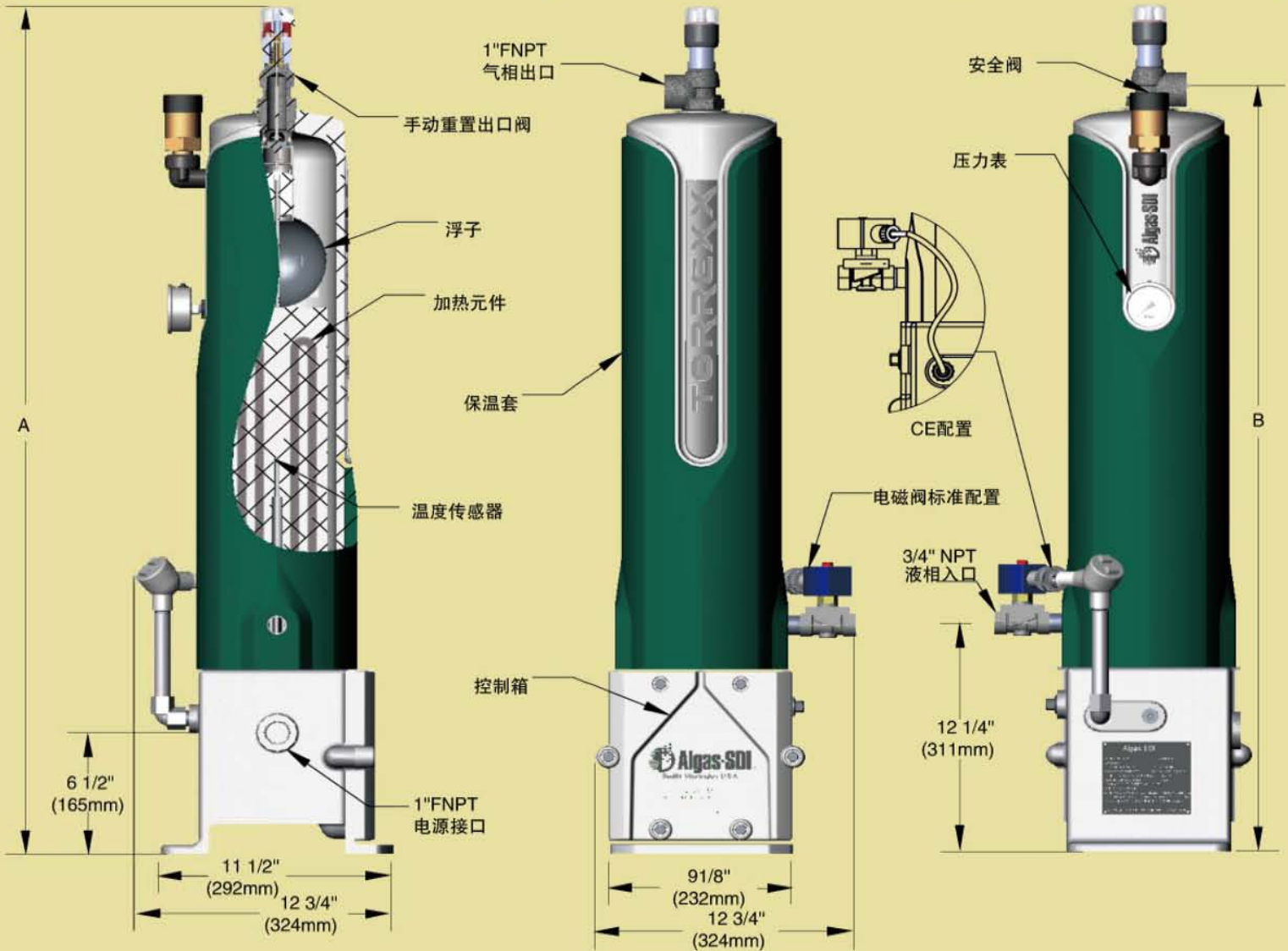


TORREXX

创新动力



型号	TX25	TX50	TX100	TX160	TX240	TX320
MMBtu	1.1	2.2	4.5	7.2	10.9	14.5
Kg/Hr	25	50	100	160	240	320
Gal/Hr (Nominal)	12.5	25	50	80	120	160
A	45.40" 1153mm			51.40" 1306mm	56.40" 1433mm	63.40" 1610mm
B	41" 1040mm			47" 1190mm	52" 1320mm	59" 1500mm



奥盖斯·森迪气体设备（苏州）有限公司

苏州工业园区胜浦分区银胜路136号1栋 215126

电话: 86-512-6281-2955 传真: 86-512-6281-2876

网址: www.algas-sdi.com www.algas-sdi.com.cn



Algas·SDI