



Algas-SDI™

... 创新的液体气化与混气解决方案

ISO 9001
Certified

Vaporaire®

Venturi LPG/Air mixer; Models V7.0 through V250.0



含储罐



无储罐

- 提供LPG/空气混合气替代天然气。
- 直接连入现有的天然气管路。
- 无辅助空气情况下，系统生成的混合气可提供15 psig的丙烷或者8 psig的丁烷。
- 有空气辅助增压情况下，可提供高达40 psig的混合燃气。
- 储罐是系统中可选组件。
- 无需重新调校燃烧器
- 无孔口设计，不污染燃烧器设备。
- 符合一区一类D组标准
- 整体化设计维护便捷。
- 0-100% 量程调节。

技术参数

Capacity Outlet ^{II}	Delivery Pressure ^{HH}						LPG Vapor Outlet	
	5 psig	8 psig	10 psig	12 psig	15 psig ^{***}	15-40 psig	1/2" (NPT) with tank	without Tank
7	V7-5 ^{HHH}	V7-8 ^{HHH}		V7-12 ^{HHH}			1"	4"-150# FLG 6"-150# FLG
10.5	V10.5-5 ^{HHH}	V10.5-8 ^{HHH}		V10.5-12 ^{HHH}			1"	4"-150# FLG 6"-150# FLG
13			V13-10 ^{HHH}				1"	4"-150# FLG 6"-150# FLG
14	V14-5 ^{HHH}	V14-8 ^{HHH}		V14-12 ^{HHH}	V14-15		1"	4"-150# FLG 6"-150# FLG
21	V21-5	V21-8		V21-12			1"	4"-150# FLG 6"-150# FLG
26			V26-10				1"	4"-150# FLG 6"-150# FLG
28	V28-5	V28-8		V28-12	V28-15 V28-PA		1"	4"-150# FLG 6"-150# FLG
35	V35-5	V35-8		V35-12			1½"	4"-150# FLG 6"-150# FLG
39			V39-10				1½"	4"-150# FLG 6"-150# FLG
42	V42-5	V42-8		V42-12	V42-15 V42-PA		1½"	4"-150# FLG 6"-150# FLG
52			V52-10				1½"	4"-150# FLG 6"-150# FLG
56	V56-5	V56-8		V56-12	V56-15 V56-PA		1½"	4"-150# FLG 6"-150# FLG
65			V65-10				2"	4"-150# FLG 6"-150# FLG
70	V70-5	V70-8		V70-12	V70-15 V70-PA		2"	4"-150# FLG 6"-150# FLG
78			V78-10				2"	4"-15-# FLG 6"-150# FLG
84	V84-5	V84-8		V84-12	V84-15 V84-PA		2"	4"-150# FLG 6"-150# FLG
100	V100-5	V100-8		V100-12	V100-15 [†] V100-PA		2"	6"-150# FLG 8"-150# FLG
125	V125-5	V125-8		V125-12	V125-PA		2½"	6"-150# FLG 8"-150# FLG
150	V150-5	V150-8		V150-12	V150-15 V150-PA		3"	6"-150# FLG 8"-150# FLG
175	V175-5 ^{***}	V175-8		V175-12	V175-PA		3"	6"-150# FLG 8"-150# FLG
200	V200-5	V200-8		V200-12	V200-PA ^{**}		3"	8"-150# FLG 10"-150# FLG
225	V225-5	V225-8		V225-12	V225-PA		3"	8"-150# FLG 10"-150# FLG
250	V250-5	V250-8		V250-12	V250-PA		3"	8"-150# FLG 10"-150# FLG

^{*} V21-5和V28-5 具备a1-½"NPT 气体进路。

^{**} 型号V42-5和V56-5 具备2"NPT 气体进路。

^{***} 所有15 PSI 型号使用640加仑储罐。

[†] PA – 压力辅助. 尽在无储罐情况下提供。

^{II} 混气能力为近似值LPG压力不同会略有出入。

根据商业级丙烷, 混合气体通常热力1450 BTU/SCF ± 5%测算

输送压力测算条件为海拔2000英尺以下。

HH

HHH尽在有储罐情况下提供. 参考混合气技术参数手册

[†] 6" 出路.

^{**} 8" 出路.

^{***} 10" 出路.

请联系公司如果您将在更高海拔使用设备。

请联系公司获得运输重量信息。

产品特点

◆ 防爆等级符合NFPA 58 和70 一区一类D组标准。

◆ 热交换效率高达98%以上。

◆ 具备UL 钢印的250 psig 安全阀。

◆ 一键式操作。

◆ 丙烷混合输送调节能力: 4-5 psig, 6-8 psig, 9-10 psig 以及11-12 psig

◆ 全系列0-100% 量程调节能力。

◆ 混合气压力安全开关。

◆ 2个或更多型号可并行连接应对不断增长的需求。

◆ 混合气高压安全开关

◆ 出货具备即时工作能力。

可选配置

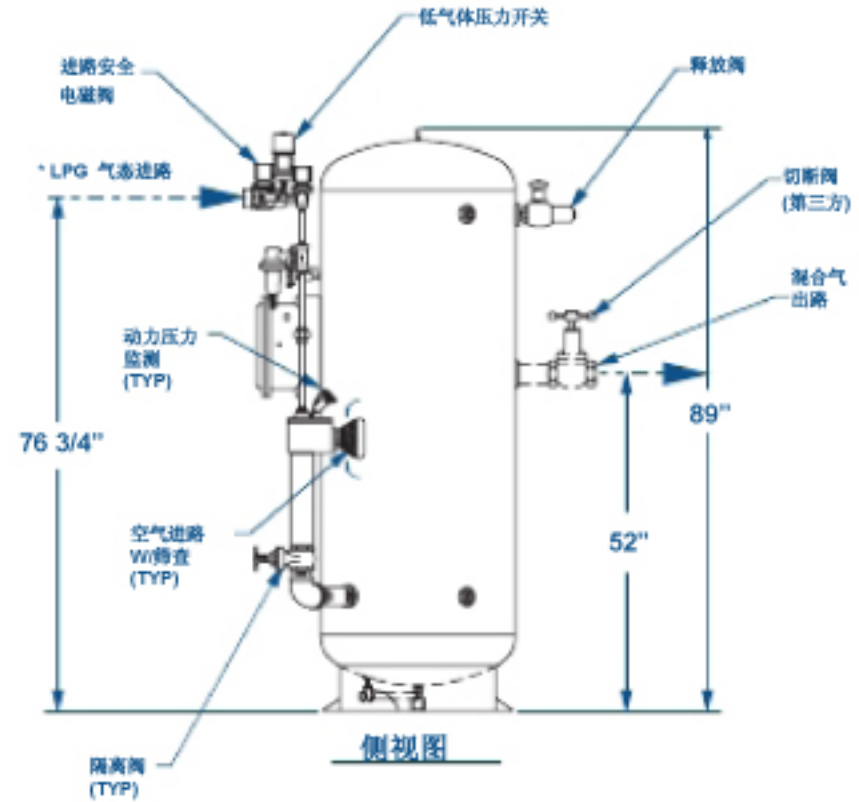
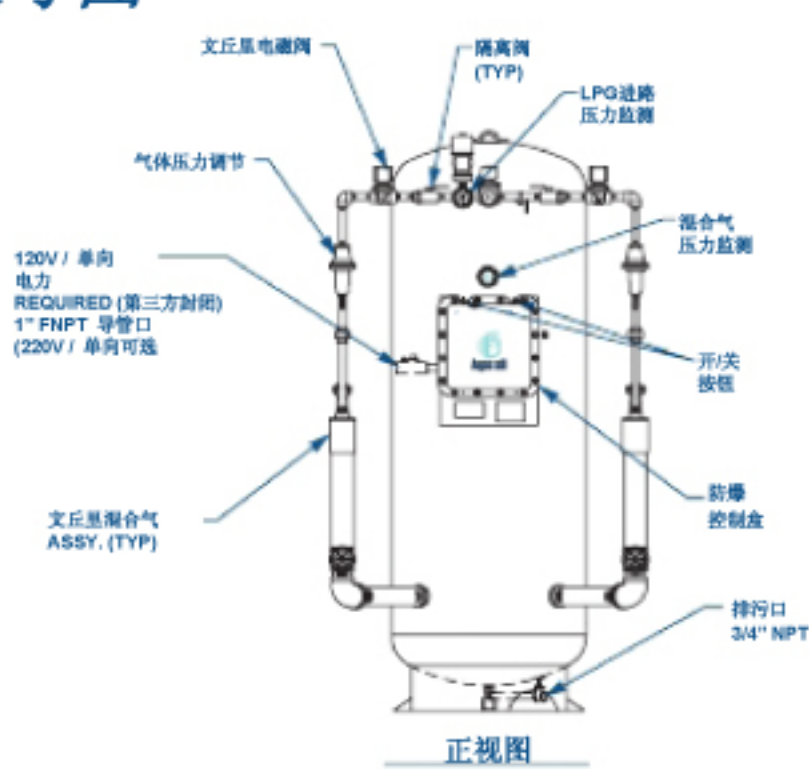
● 进气消音器。

● 混合气BTU分析仪。

● 柜式外壳。

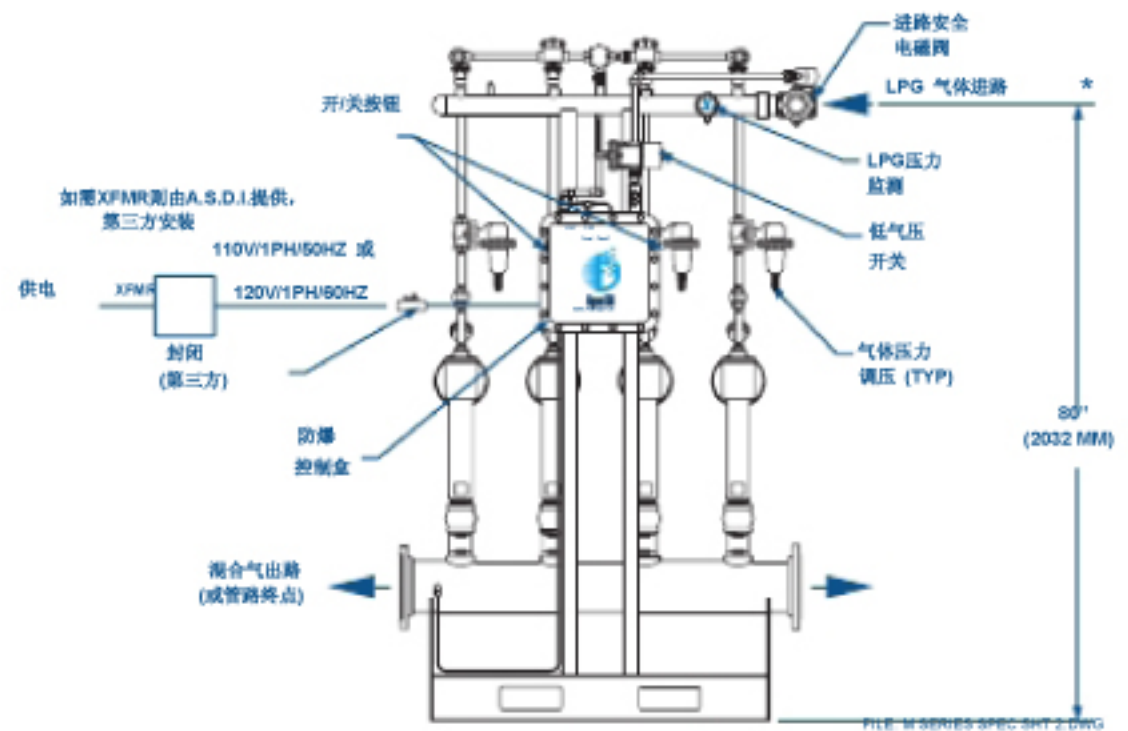
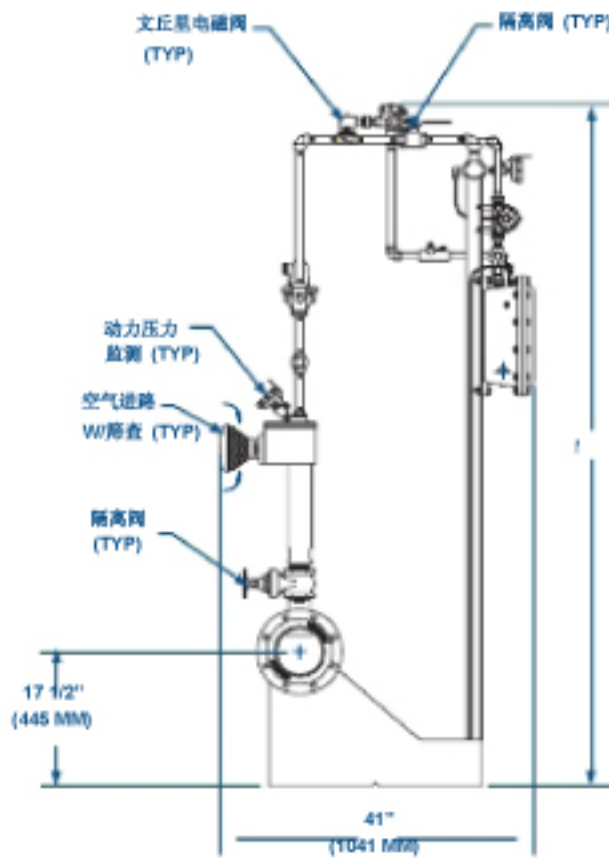
尺寸图

* 请联系工厂如设备需在超过华氏180度条件下使用。



V7.0 THRU V84.0

文档: VAPSPEC1.DWG



LPG所需气体压力数据

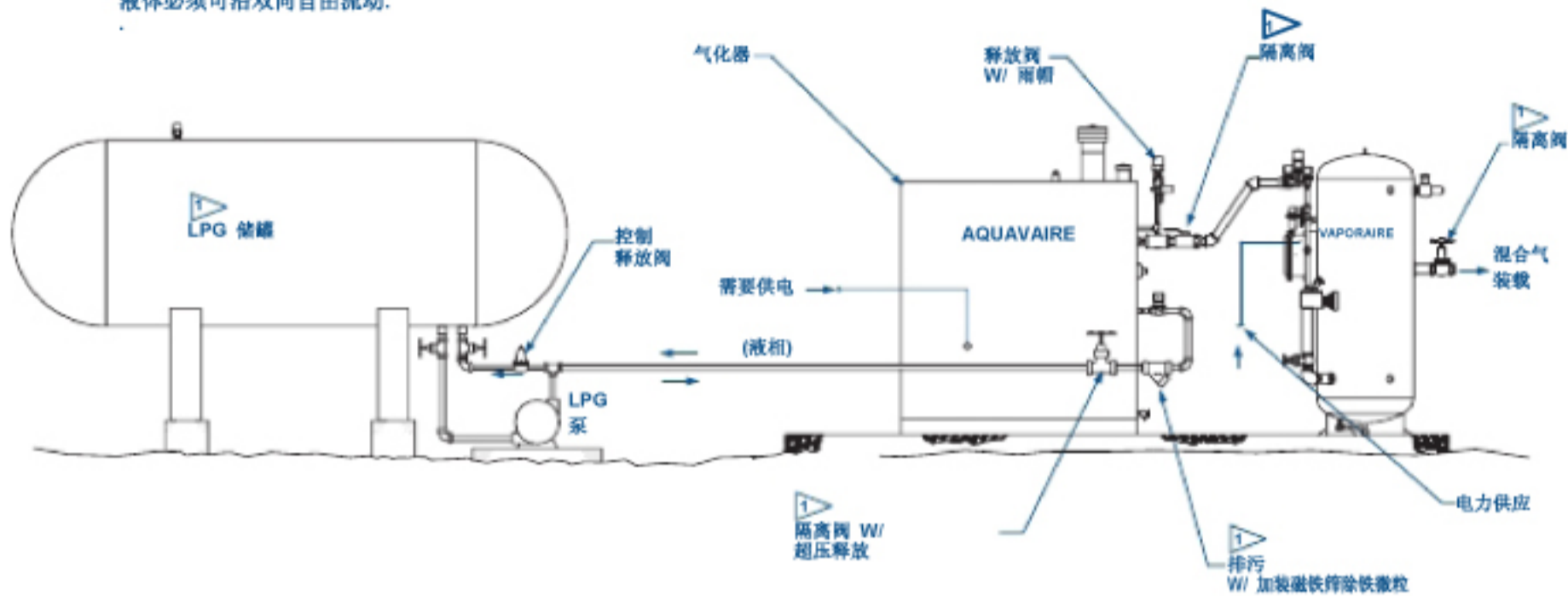
空气/丙烷混合气输送压力 (psig)	最小进路气体压力 (psig)
丙烷	
5	31 - 51
8	70 - 76
10	99 - 109
12	110 - 120
15	160
丁烷	
8	95
辅助压力	
15 - 40	70 - 90

联系公司获得更多信息

在奥盖斯森迪公司产品的持续改进是长期的工作目标，设计细节的改进恕不另行通知客户。(联系公司如需V100-V250型号)

备注:

1. 第三方
2. 请依据NFPA 58, 70及其他安装规章进行安装
3. 确保液相管路无截止阀;
液体必须可沿双向自由流动.



文档: VAPSPEC2.DWG

VAPORAIRE®是Algas-SDI公司注册商标.



ISO 9001
Certified

... 创新的液体气化和湿气解决方案

总部:

1140 NW 46th Street
PO Box 70498
Seattle, Washington 98107 USA

Tel: 206.789.5410
Fax: 206.789.5414

e-mail: sales@algas-sdi.com
internet: www.algas-sdi.com

北京办公室:

慧彬写字楼A1007室
北辰东路
中国北京市朝阳区

电话: 86.10.64969593, 64993818
传真: 86.10.64969592, 64993817

邮件: algasbj@public.east.cn.net

墨西哥办公室:

Bosque de Alisos number 47-A 5 Piso
Col. Bosques de las Lomas
Mexico D.F. 05120

Tel: 52.5261.8100
Fax: 52.5259.8085

e-mail: algas-sdi@cft.com.mx

你的奥盖斯森迪经销商: :

ECLIPSE
Innovative Thermal Solutions
Algas • SDI

文档: VAP0401