



Algas-SDI™

... 创新的液体气化与混气解决方案

ISO 9001
Certified

QM

Packaged Natural Gas Replacement System
Models QM28 - QM150



- 满足代天然气及天然气补充的需求。
- 使客户具备应对天然气断供情况的能力。
- 当临近区域出现断供状况时仍可保证燃气供应。
- 整合AQUAVAIRE 直燃水浴气化器以及VAPORAIRE 文丘里LPG/空气混合器。
- 固定空气强制通风燃烧器的效率使气化器始终保持在最佳的水浴气化温度。
- 文丘里气体混合器将LPG与空气的混合气体制造为与天然气具备同样特性的混合燃气。
- PLC控制热量和混气过程应对不同负载需求，从而确保混合气体在储罐中保证一个稳定的压力水平。
- 丙烷输送压力可达15 psig，丁烷可达8 psig
1500000 BTU/hr. 详见下表：

详细参数

容量 MMBTU/hr	QM 型号	湿气压力	最小LPG 压力	文丘里管 数量	气化器 型号	运输 重量 (lbs)	所需储罐 容积(加仑)
28	QM28-15	15	166	2	Q480V	2,300	500
35	QM35-12	12	125	3	Q480V	2,300	240
39	QM39-10	10	118	3	Q480V	2,300	240
42	QM42-5	5	60	3	Q480V	2,300	240
	QM42-8	8	90	3	Q480V	2,300	240
	QM42-12	12	131	3	Q640V	3,000	240
	QM42-15	15	166	3	Q640V	3,000	500
52	QM52-10	10	118	4	Q640V	3,000	240
56	QM56-5	5	60	4	Q640V	3,000	240
	QM56-8	8	90	4	Q640V	3,000	240
	QM56-12	12	131	4	Q800V	3,100	240
	QM56-15	15	166	4	Q800V	3,100	500
65	QM65-10	10	118	5	Q800V	3,100	240
70	QM70-5	5	60	5	Q800V	3,100	240
	QM70-8	8	90	5	Q800V	3,100	240
	QM70-12	12	131	5	Q960V	3,100	240
	QM70-15	15	166	5	Q1120V	3,700	500
75	QM75-10	10	118	6	Q960V	3,100	240
84	QM84-5	5	60	6	Q960V	3,100	240
	QM84-8	8	90	6	Q960V	3,100	240
	QM84-12	12	131	6	Q1120V	3,700	240
	QM84-15	15	166	6	Q1375V	3,700	500
100	QM100-5	5	37	4	Q1120V	3,900	500
	QM100-8	8	73	4	Q1120V	3,900	500
	QM100-12	12	126	4	Q1375V	3,900	500
125	QM125-5	5	37	5	Q1375V	3,900	500
	QM125-8	8	73	5	Q1375V	3,900	500
	QM125-12	12	126	5	Q1650V	4,100	500
150	QM150-5	5	37	6	Q1650V	4,200	500
	QM150-8	8	73	6	Q1650V	4,200	500

1 容量是商业丙烷基于通常的1450 BTU/SCF +/- 5% 计算。基于安装与操作不同混合气体的热值通常都会有所差异。

2 供气压力测算为海拔2,000 ft以下测算，请联系公司如果您将在更高海拔使用设备。

3 请联系公司提供使用不同电压产品型号。

4 该表参数均为100%丙烷测算，如需丁烷型号请联系公司。

产品特点

- 符合NFPA58直燃式水浴气化器及LPG/空气混合系统标准要求。
- 热交换总成符合ASME第八章 第一节要求
 - 工业级强制通风
- 所有接线，控制及电气元件，其安装均遵守公认的指令标准，完全符合NFPA58和NFPA70的要求。
- 可在最低达到零下40度环境下工作
- 整合具备显示及关闭开启挂起选项的PLC控制系统
- 实时运行状态显示
- 自检系统设计有错误显示功能

- 报警控制系统：
 - 无火焰
 - 液体溢位
 - 过低水位及高水温
 - 过高湿气压力
 - 燃烧器供气超压
 - LPG输入减少

- 电子火焰安全保护装置保证点火正常。
- LPG换热器承压设计值：华氏650度下250 psig (17.6 kg/cm² 343 ° C)
- 水循环泵消除了热分层现象并增加热传递过程。
- 设计有静音装置

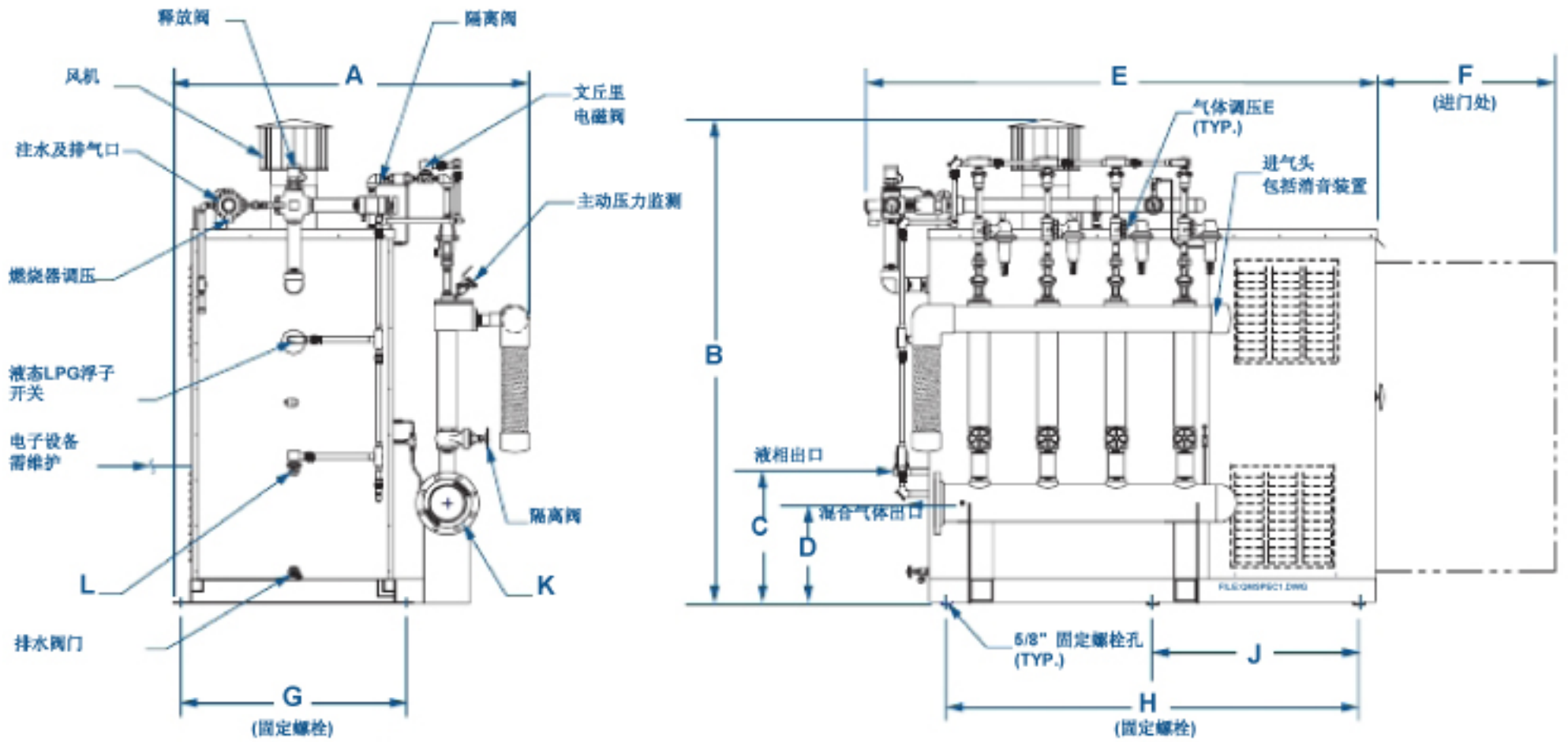
- LPG自动泵
- 可接受4-20mA 控制信号控制运行

- 坚固耐用的全绝缘烤漆外壳提高水浴效率。
- 整体化设计，安装便捷。

可选功能

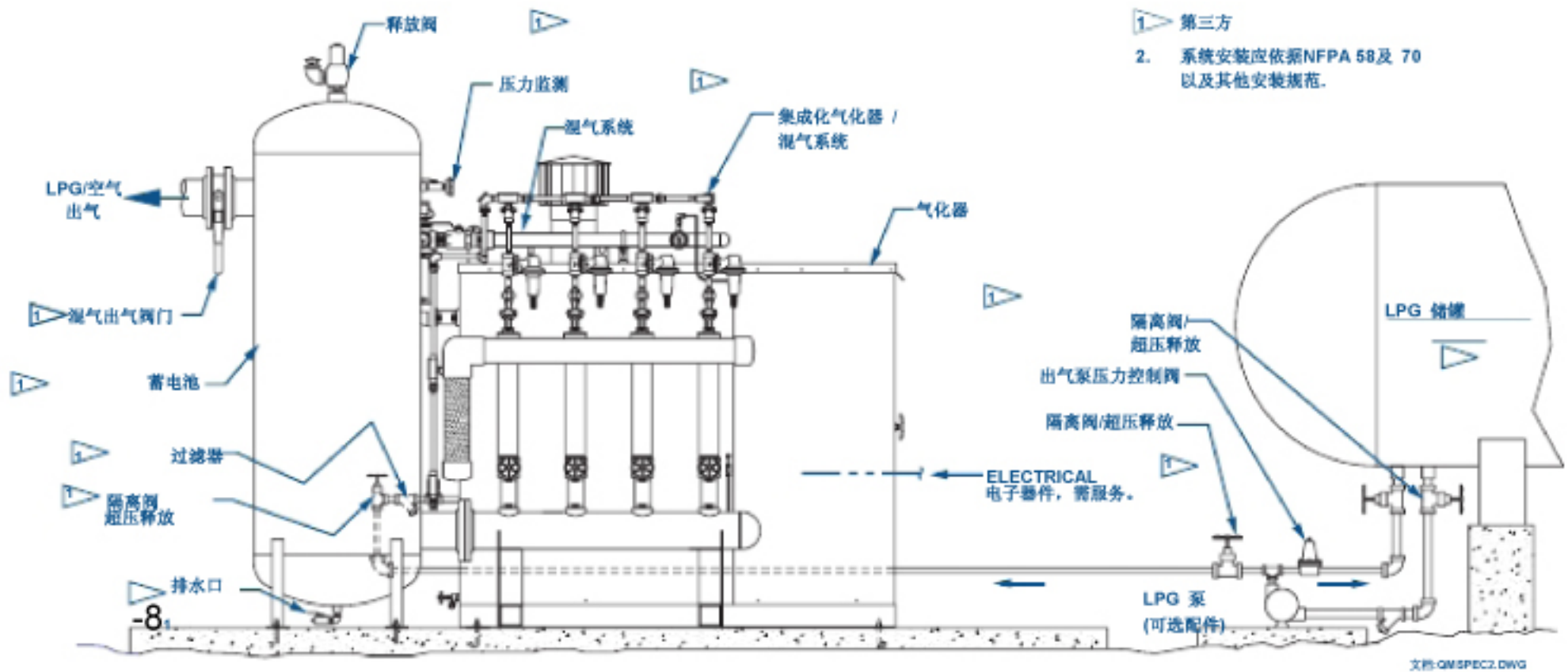
- 基于网络或PC的远程显示控制功能
- 触摸屏控制面板。
- 天然气燃烧器。
- 储罐组设计
- 燃气阀组设计适用于CSA, IR和明尼苏达州

尺寸图



型号	出气压力	A	B	C	D	E	F	G	H	J	K	L
QM28	15	45½"	87"	21½"	17½"	75½"	19½"	27"	58½"	N/A	6" 150# RFF	¾"
QM35	12	45½"	87"	21½"	17½"	75½"	19½"	27"	58½"	N/A	6" 150# RFF	¾"
QM39	10	45½"	87"	21½"	17½"	75½"	19½"	27"	58½"	N/A	6" 150# RFF	¾"
QM42	5, 8	45½"	87"	21½"	17½"	75½"	19½"	27"	58½"	N/A	6" 150# RFF	¾"
	12, 15	57½"	78¼"	23"	17½"	89½"	31½"	39"	72¼"	N/A	6" 150# RFF	¾"
QM56	10	57½"	78¼"	23"	17½"	89½"	31½"	39"	72¼"	N/A	6" 150# RFF	¾"
	5, 8	57½"	78¼"	23"	17½"	89½"	31½"	39"	72¼"	N/A	6" 150# RFF	¾"
QM65	12, 15	57½"	91¼"	23"	17½"	89½"	31½"	39"	72¼"	N/A	6" 150# RFF	1"
	10	57½"	91¼"	23"	17½"	89½"	31½"	39"	72¼"	N/A	6" 150# RFF	1"
QM70	5, 8, 12	57½"	91¼"	23"	17½"	89½"	31½"	39"	72¼"	N/A	6" 150# RFF	1"
	15	72½"	94"	32 7/8"	17½"	103½"	36"	54½"	72"	40 5/16"	6" 150# RFF	1"
QM75	10	57½"	96"	24"	17½"	89"	31½"	39"	72"	N/A	6" 150# RFF	1"
	5, 8	57½"	96"	24"	17½"	89"	31½"	39"	72"	N/A	6" 150# RFF	1"
QM84	12	73"	93¼"	32 7/8"	17½"	86 5/8"	36"	54½"	72"	40 5/16"	6" 150# RFF	1"
	15	72½"	94"	32 7/8"	17½"	103½"	36"	54½"	72"	40 5/16"	6" 150# RFF	1"
QM100	5, 8, 12	72½"	94"	32 7/8"	17½"	103½"	36"	54½"	72"	40 5/16"	8" 150# RFF	1"
QM125	5, 8	72½"	94"	32 7/8"	17½"	103½"	36"	54½"	72"	40 5/16"	8" 150# RFF	1"
QM150	5, 8	72½"	94"	32 7/8"	17½"	103½"	36"	54½"	72"	40 5/16"	8" 150# RFF	1"

在奥盖斯森迪公司产品的持续改进是长期的工作目标。设计细节的改进恕不另行通知客户。



QM 是Algas-SDI公司注册商标.



ISO 9001
Certified

... 创新的液体气化和混气解决方案

总部:

1140 NW 46th Street
PO Box 70498
Seattle, Washington 98107 USA

Tel: 206.789.5410
Fax: 206.789.5414

e-mail: sales@algas-sdi.com
internet: www.algas-sdi.com

北京办公室:

慧彬写字楼A1007室
北辰东路
中国北京市朝阳区.

电话: 86.10.64969593, 64993818
传真: 86.10.64969592, 64993817

邮件: algasbj@public.east.cn.net

墨西哥办公室:

Bosque de Alisos number 47-A 5 Piso
Col. Bosques de las Lomas
Mexico D.F. 05120

Tel: 52.5261.8100
Fax: 52.5259.8085

e-mail: algas-sdi@cft.com.mx

你的奥盖斯森迪经销商:

ECLIPSE
Innovative Thermal Solutions
Algas • SDI
文档:QM0401